

Nettoyer 24 h/24, à tout moment de la journée

L'ERA TEC vient renforcer la gamme innovante ERA et garantit des performances optimales à un niveau de bruit incroyable de 49 dB en mode ECO. Le modèle TEC peut donc être utilisé 24h/24, à tout moment de la journée, même dans les zones très fréquentées et sensibles comme les hôtels ou les bureaux.

En cas d'urgence, le compartiment de réserve supplémentaire du sac-filtre permet d'économiser des distances de marche inutiles et la perte d'un temps de travail précieux en l'absence de sacs-filtres de rechange.

La connexion USB standard et la boîte de rangement en option vous permettent de charger votre téléphone mobile directement sur l'aspirateur, afin de placer votre portable dans un endroit dédié de l'appareil sans jamais le perdre de vue. La boîte de rangement peut également être utilisée comme porte-gobelet pratique, pour les produits de nettoyage ou pour transporter des chiffons en microfibre. L'indicateur de niveau de remplissage en rouge indique un changement de sac-filtre ou une obstruction.

	N° article
ERA TEC ZERO	Z117020
Tube télescopique, tuyau d'aspiration 2,5 m, panier filtrant en non-tissé HEPA13, sac-filtre en feutre HEPA13, cassette filtrante HEPA13, suceur pour fentes, Embout pour meubles / capitonnées 2en1 , 115 mm, embout combiné 280 mm, câble électrique 12 m, enfichable, rouge vif	
SAC-FILTRE EN FEUTRE :	
Sac-filtre en feutre (10 pièces)	106013
Sac-filtre en feutre (250 pièces)	106014
Sac-filtre en feutre HEPA13 (pièces)	106061

	N° article
ÉQUIPEMENT DE BASE:	
Tube d'aspiration télescopique, acier inoxydable (0,6-1,0m)	117228
Tuyau d'aspiration complet, 2,5 m	114113
Embout combiné 280 mm	114114
Embout pour meubles / capitonnées 2en1 , 115 mm	117294
Suceur pour fentes 230 mm	101023
Panier filtrant en feutre HEPA13	117101
Cartouche de filtre HEPA 13	111132
Cartouche de filtre HEPA 14 Astuce	111193
Câble électrique 12 m, enfichable, rouge vif	117133
Vue d'ensemble des accessoires voir page 46-47 et 106.	

Données techniques	ERA TEC
Tension électrique	220-240 V / 50 Hz
Puissance	700 Watt
Max. Dépression	210 mbar*
Débit volumétrique	40 litres / sec.
Puissance sonore	49 - 54 LpA [dB]
Matériau du réservoir	Plastique
Volume du réservoir	13 Litres (brut)
Volume du sac-filtre en feutre	9 Litres
Longueur du câble électrique enfichable	12 m
Longueur du tuyau d'aspiration	2,5 m
Tuyau d'aspiration-ø	32 mm
Tube d'aspiration-ø	32 mm
Poids de l'appareil	5,5 kg
Dimensions (L x l x H)	38 x 28 x 43 cm

*mesuré à la tubulure

MADE IN GERMANY



Fonction de charge USB.

USB-C
Micro-USB
Éclairage.

Boîte de rangement en option incluse **3in1** câble de recharge. Équipement de série sur ERA PRO. N° d'art. 117111

AVANTAGES

Équipements supplémentaires pour l'ERA TEC



Indicateur de remplissage LED, rouge.



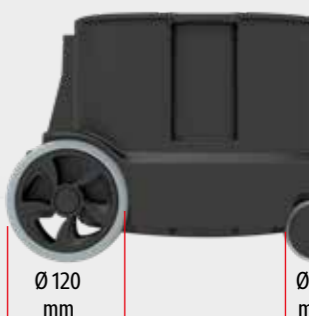
LED de fonctionnement, bleu.



Compartiment de réserve astucieux pour sac-filtre.



Mode ECO réglable en continu
100 % LpA: 54 LpA [dB]
50 % LpA: 49 LpA [dB]



Ø 120 mm

Ø 60 mm

Très grandes roues caoutchoutées et roues pivotantes.



50% DE RECYCLAT